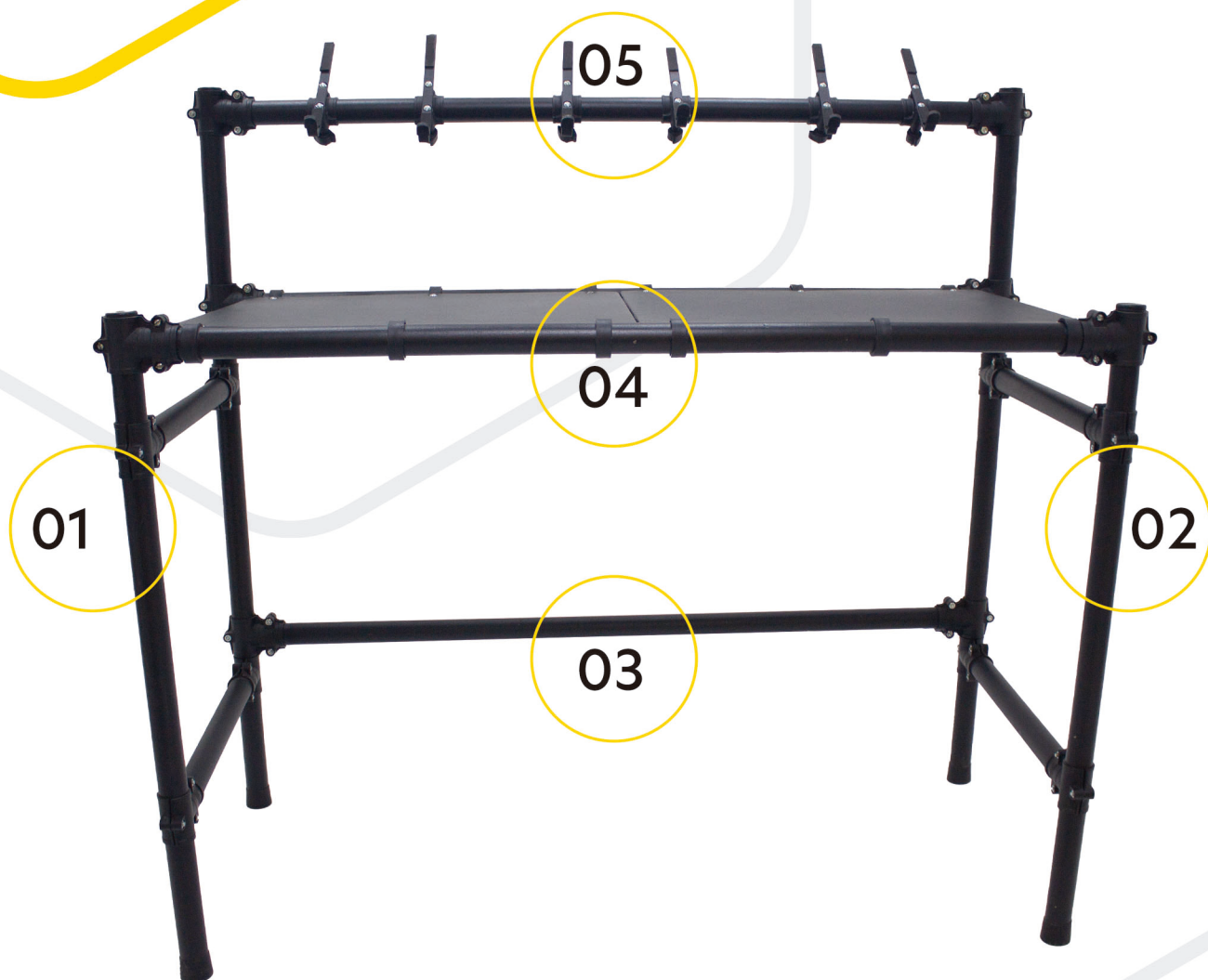


MDJ150 RACK TUBULAR PROFISSIONAL PARA DJ E HOME STUDIO

INSTRUÇÃO DE MONTAGEM



ASK

#apaixonados
pormúsica

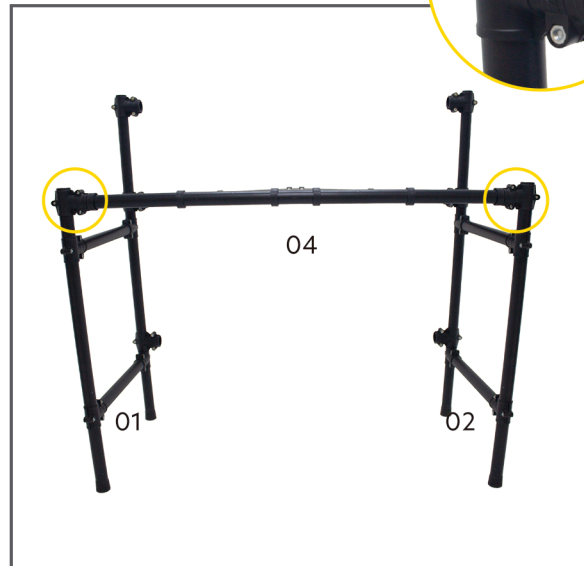
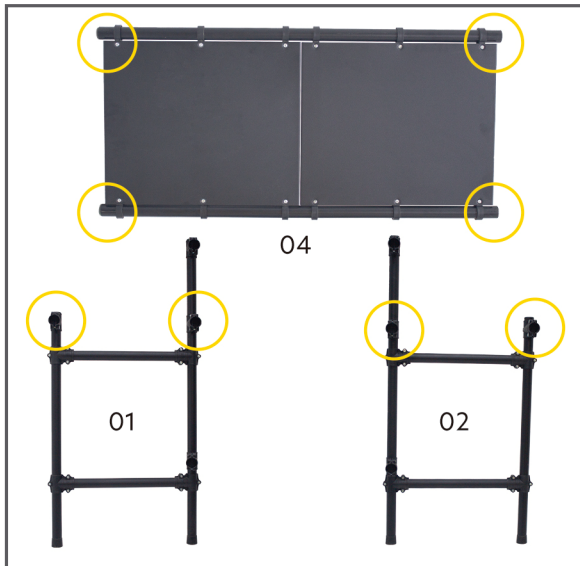
Indústria Kodato & Kodato Ltda | CNPJ: 35.921.402/0001-03 | ☎ 24 2251-7050 | 📞 24 98842-0950

📺 @askoficial 📷 @ask.suportes 📘 ask.suportes 🏠 www.ask.ind.br

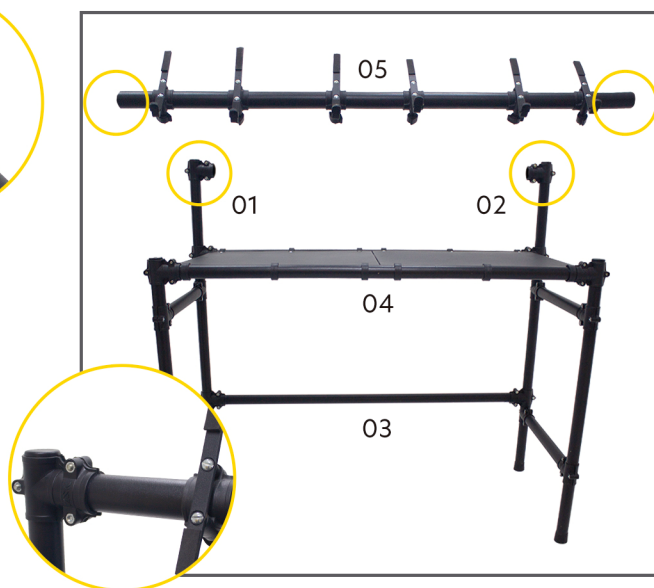
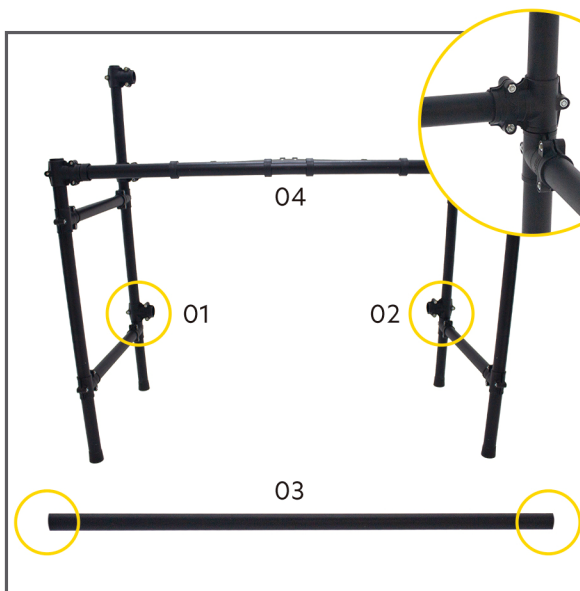
MDJ150 RACK TUBULAR PROFISSIONAL

INSTRUÇÃO DE MONTAGEM

Efetue a montagem do produto seguindo as imagens abaixo



- 1) Posicione as duas laterais 01 e 02 de pé com a parte maior para trás.
- 2) Encaixe a chapa 04 nas laterais 01 e 02. Não aperte muito para poder encaixar as outras peças.



- 3) O tubo redondo 03, que vem solto, deverá ser encaixado nas peças plásticas nas laterais 01 e 02 da parte inferior traseira (caso tenha dificuldade, afrouxe um pouco os parafusos).
 - 4) Encaixe o último tubo 05 na parte superior traseira.
 - 5) Por último empurre os tubos até o final para encaixar e em seguida parafuse cada peça encaixada.
- Obs.:** Ferramenta necessária para montagem: chave de fenda padrão.