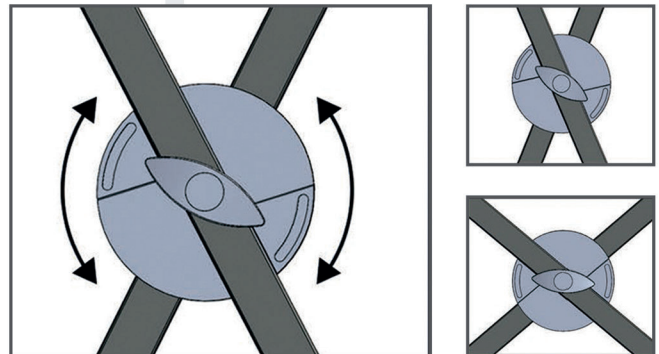




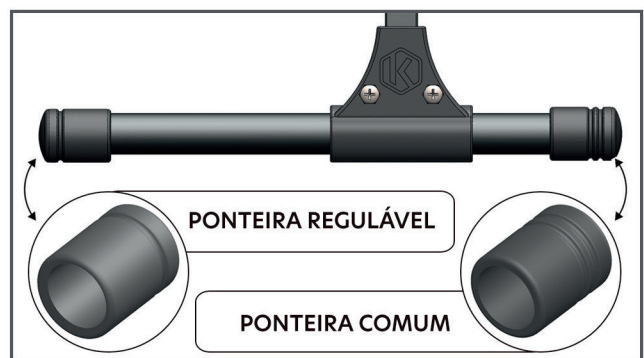
X10 SUPORTE PARA TECLADO

INSTRUÇÃO DE MONTAGEM

REGULAGEM DE MEMÓRIA ASK



A **regulagem de memória** pode ser ajustada conforme o ângulo necessário, mantendo o padrão após o uso do produto sem a necessidade de novo ajuste, sistema simples e prático de ajuste fino.



Ponteira regulável para correção de desnível de piso, identificada por possuir apenas um frizo nas pontas das ponteiros na parte frontal, demais ponteiros comuns possuem dois frizos. Possui uma em cada pé, para ajuste fino.

COMPONENTE N°	NOME	QTD	COMPONENTE N°	NOME	QTD
	1 PONTEIRA COMUM	4		9 TUBO QUADRADO COM FURO QUADRADO	1
	2 PONTEIRA REGULÁVEL	2		10 JUNÇÃO BIPARTIDA	8
	3 PONTEIRA BATENTE	2		11 MOLLA	1
	4 ANEL	2		12 ARRUELA	1
	5 TUBO REDONDO	2		13 PARAFUSO FRANCÊS	1
	6 REGULAGEM DE MEMÓRIA	1		14 PARAFUSO REDONDO	8
	7 REGULAGEM FIXA	1		15 PORCA SEXTAVADA	8
	8 TUBO QUADRADO COM FURO REDONDO	1		16 MANIPULO OVAL	1

ASK

#apaixonados pormúsica

Indústria Kodato & Kodato Ltda | CNPJ: 35.921.402/0001-03 | ☎ 24 2251-7050 | 📞 24 98842-0950

📺 @askoficial 📷 @ask.suportes 📘 ask.suportes 🏠 www.ask.ind.br

X10 SUPORTE PARA TECLADO

INSTRUÇÃO DE MONTAGEM

Efetue a montagem do produto seguindo as imagens abaixo

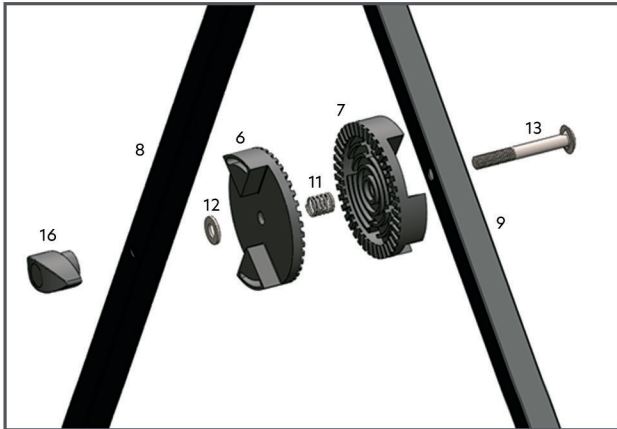


Imagem 4

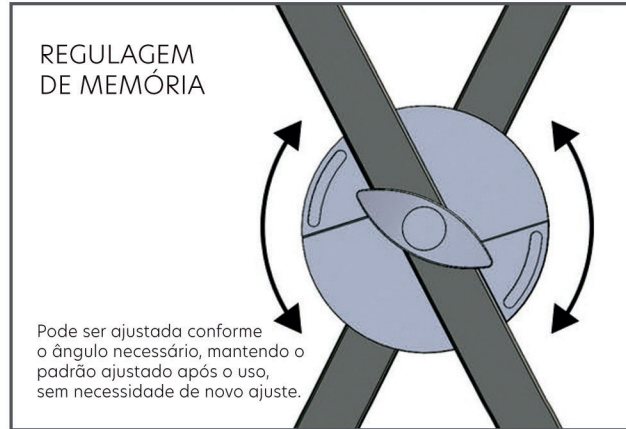


Imagem 5

- 1) Pegue o tubo nº 9 e insira o parafuso nº 13 no furo quadrado, encaixe a regulagem nº 7 no parafuso nº 13 e no tubo nº 9 (repare que o acabamento permite um encaixe perfeito). Coloque a mola nº 11 pela ponta do parafuso nº 13 e em seguida a regulagem nº 6, complete com a arruela nº 12 (imagem 4).
- 2) Pegue o tubo nº 8 e encaixe no parafuso nº 13 do tubo nº 9. Atenção: as barras nº 5 ficarão paralelamente assimétricas, ou seja, o lado menor encontrará o lado maior quando o suporte estiver fechado. Complete enroscando o manipulador nº 16 no parafuso nº 13 já com as barras montadas (imagem 4).



Imagem 1

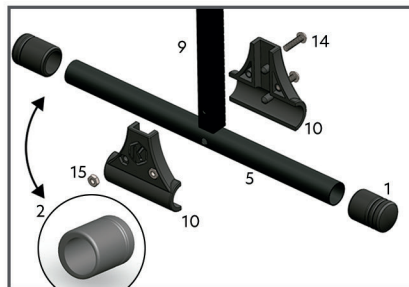


Imagem 2

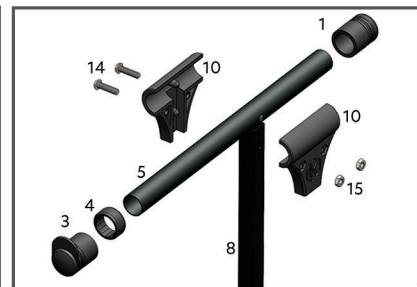


Imagem 3

- 3) Pegue o tubo nº 9 e posicione o furo quadrado na direção oposta à sua (imagem 1).
- 4) Pegue um dos lados da junção bipartida nº 10 e encaixe o pino na furação da extremidade à sua direita do tubo nº 9. Em seguida pegue o tubo redondo nº 5 e encaixe na junção bipartida nº 10 (o lado menor do tubo deverá ficar no mesmo lado do furo quadrado do tubo nº 9), depois feche com a outra parte da junção bipartida nº 10 e parafuse com os itens nº 14 e 15 (imagens 2 e 3).
- 5) Repita o mesmo procedimento na outra extremidade do tubo nº 9. Atenção: os tubos nº 5 devem ter os lados menores voltados para o mesmo lado do furo quadrado do tubo nº 9.
- 6) No tubo nº 8 repita os procedimentos acima (este tubo não possui furo quadrado).



Imagem 6

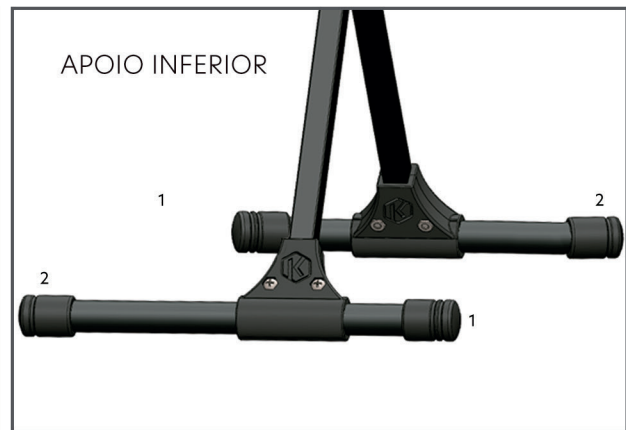


Imagem 7

- 7) O acabamento irá determinar qual é a parte inferior e superior do seu suporte, você poderá escolher onde colocar, mas deverá seguir algumas instruções: **A)** As ponteiros reguláveis nº 2 determinam a parte inferior do seu suporte, deverão ser colocadas, uma na parte da frente de uma das barras nº 5 e outra na parte de trás da outra barra nº 5 (imagem 7). **B)** As ponteiros nº 1 completam as barras nº 5 da parte inferior do suporte (imagem 7). **C)** Com o suporte aberto, coloque o manipulador nº 16 de frente para você e, na parte superior do seu suporte, coloque os anéis de regulagem nº 4, em seguida, as ponteiros nº 3 na barra nº 5 voltadas para o mesmo lado do manipulador nº 16 (imagem 6). **D)** Ainda nas barras superiores nº 5, finalize com as ponteiros nº 1 (imagem 6).